

東洋バルヴ株式会社

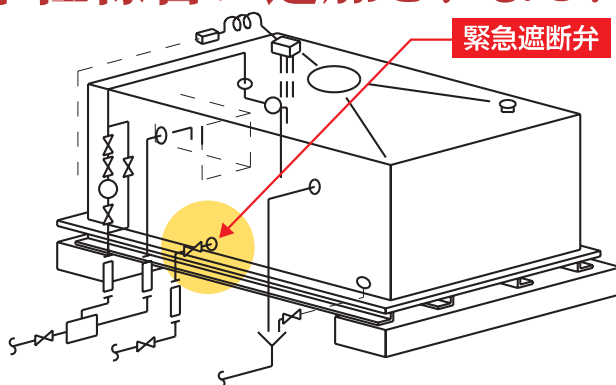
緊急遮断システム

そのとき、

延命水を守ります!

出水口緊急遮断弁の設置が国土交通省の基準・指針に記載されています。

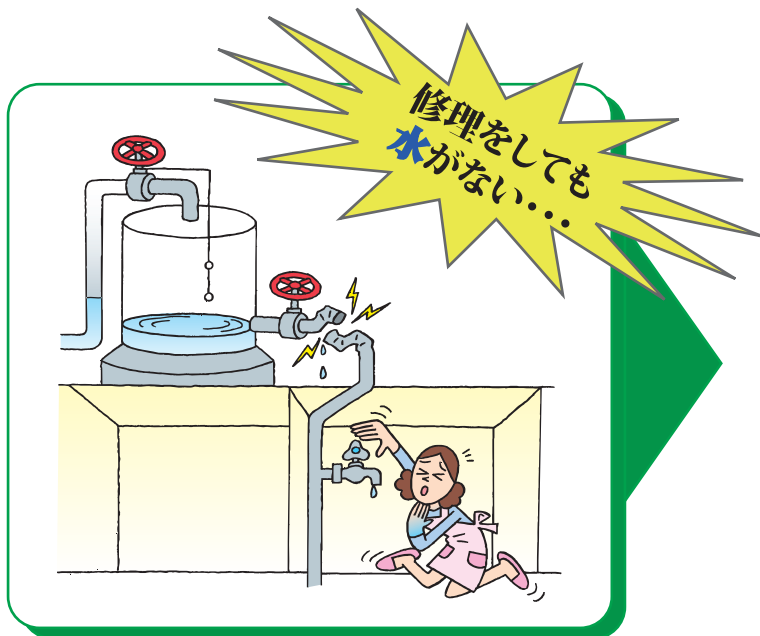
新たに平成22年度版公共建築工事標準仕様書に追加されました。



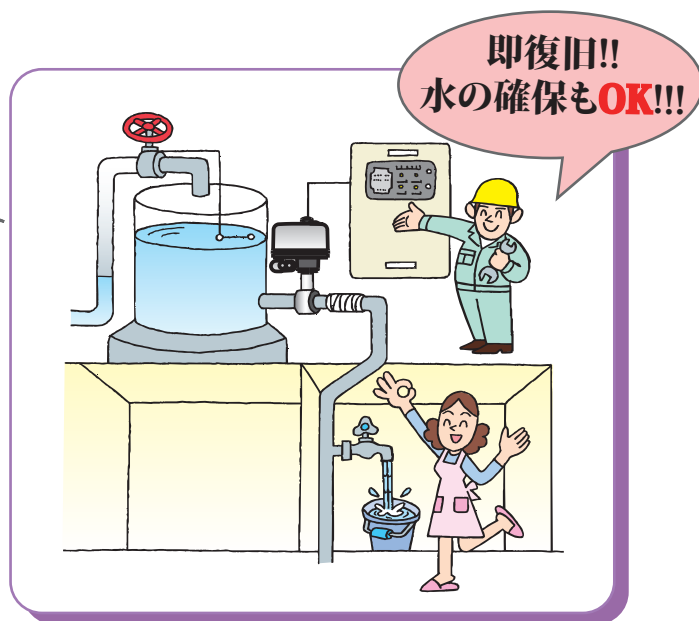
<機械設備工事標準図 受水タンク廻り配管施工要領より抜粋>

東洋緊急遮断システムを設置いただければ、地震発生を感震器が感知・作動して水槽元弁が自動的に閉まり、水の流出を防止します。

万一の停電時にも無停電電源装置(UPS)により、遮断弁の作動が可能ですから安心です。



緊急遮断システムを設置しない場合



緊急遮断システムを設置した場合

☆このページの内容に関する問い合わせ先☆
東洋バルヴ株式会社 設備営業部
TEL:(03)3249-5306/FAX:(03)3249-5305
E-Mail:m.kobuki@toyovalve.co.jp

東洋バルヴ株式会社

本社 〒103-0013 東京都中央区日本橋人形町3-8-1
<http://www.toyovalve.co.jp>

東洋 消防・防災設備用 バルブシリーズ

検定品

認定品

RED-WHITE



信頼のブランド **TOYO** に、

もう一つの信頼

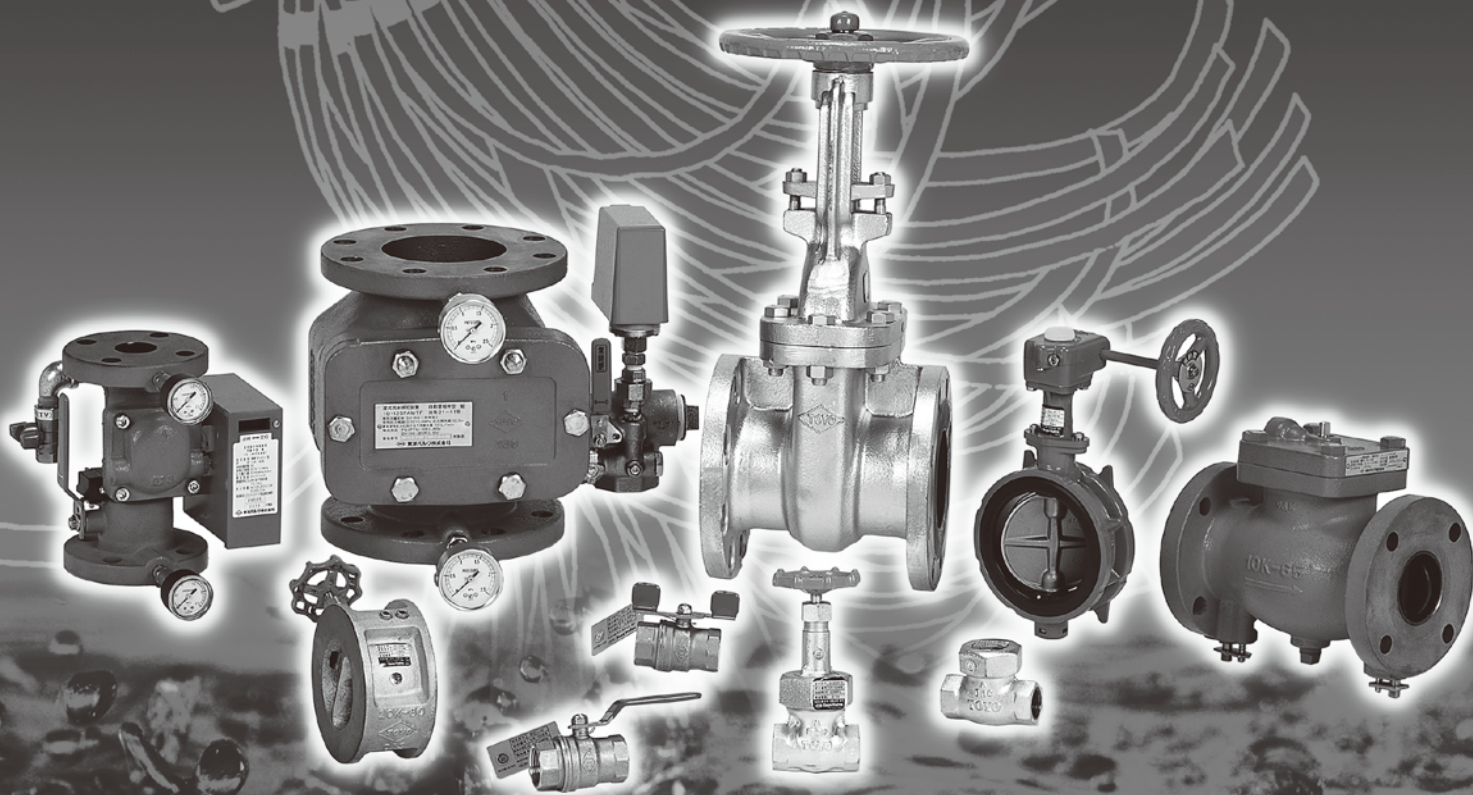
が加わりました。



全製品を対象に
(品質保証システムの国際規格)
ISO 9001
認証取得



環境マネージ
メントシステム
ISO 14001
認証取得



☆このページの内容に関する問い合わせ先☆
東洋バルヴ株式会社 設備営業部
TEL: (03) 3249-5306 / FAX: (03) 3249-5305
E-Mail: i.kato@toyovalve.co.jp

東洋バルヴ株式会社

本社 〒103-0013 東京都中央区日本橋人形町3-8-1
<http://www.toyovalve.co.jp>