



# MXV-1

ミキシングバルブ

逆止弁内蔵

(水道法基準適合品)



# Mixing Valves

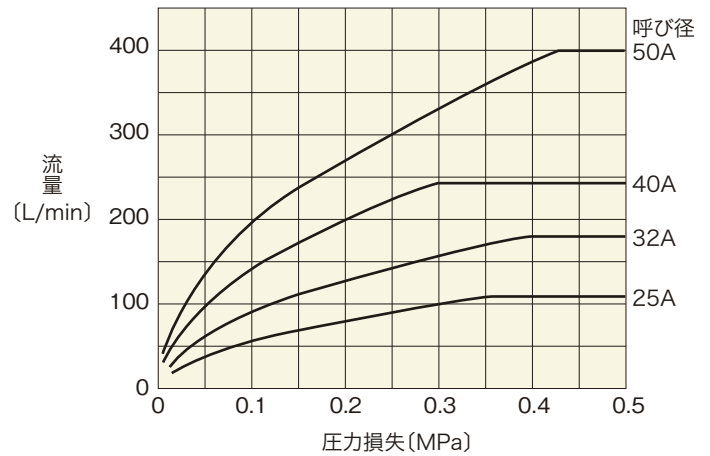
YOSHITAKE

## 仕様

型式	MXV-1
呼び径	25~50A
適用流体	冷水、温水
適用圧力	1.0MPa以下
逆止弁最小閉止圧力	3kPa
冷水・温水の供給圧力差	0.05MPa以内
設定温度範囲	38~65℃
初期設定温度	48℃
適用温度	90℃以下(凍結不可)
冷水温度と設定温度の差	10℃以上
温水温度と設定温度の差	10℃以上
取付姿勢	水平・垂直任意
接続形式	JIS Rc
循環水戻り口接続形式	JIS G 1/2
水道法基準認証登録番号	E-645
付属品	六角棒スパナ 循環水戻り口継手(JIS G1/2) 保温材(帯付)

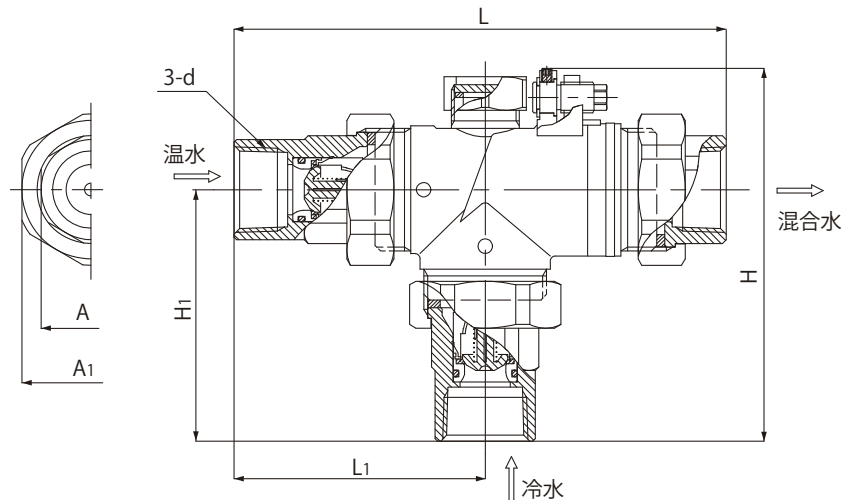
## 流量特性線図

(入口継手内蔵逆止弁の圧力損失が含まれています。)



⚠ 冷水・温水の供給圧力が同圧の場合です。  
冷水圧力と温水圧力が異なる場合、低い側と混合水圧力との差を圧力損失の値としてください。

## 寸法図



## 寸法及び質量

呼び径	d	L	L <sub>1</sub>	H	H <sub>1</sub>	A	A <sub>1</sub>	質量(kg)
25A	Rc1	192	110	145	98	39	54	2.3
32A	Rc1 ¼	225	130	172	114	49	66	4.0
40A	Rc1 ½	256	150	189	128	56	73	5.4
50A	Rc2	292	180	221	144	69	90	9.4

# YOSHITAKE

www.yoshitake.co.jp

製品に関するお問い合わせは **TECHNICAL HOT LINE** へ  
Tel(0568)75-7551(代) Fax(0568)75-7563  
メールアドレス: systemsolution@yoshitake.co.jp



ISO 9001・14001 認証取得  
JIS 表示認定工場

## 株式会社 ヨシタケ

営業部 〒467-0861 名古屋市長穂区二野町7番3号 ☎(052)881-7193(代) FAX(052)881-7197

東京 ☎(03)3861-8251(代) 名古屋 ☎(052)872-1611(代) 大阪 ☎(06)6448-3595(代) 札幌 ☎(011)271-6055(代) 仙台 ☎(022)292-8901(代)  
北関東 ☎(048)682-2078(代) 神奈川 ☎(0466)55-5040(代) 静岡 ☎(054)284-2503(代) 金沢 ☎(076)291-5616(代) 広島 ☎(082)291-2424(代)  
福岡 ☎(092)452-0861(代)